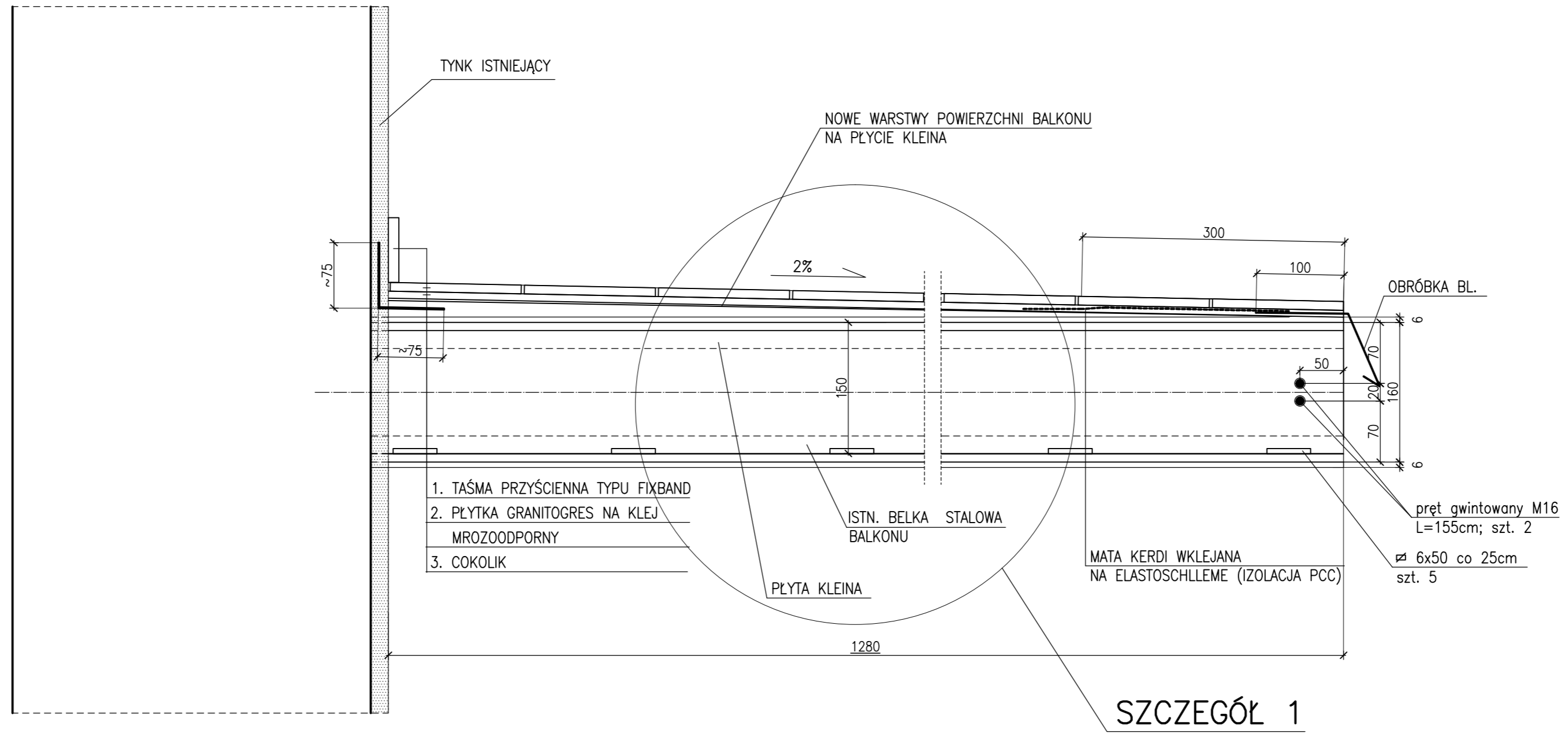


# PRZEKRÓJ POPRZECZNY

1:5

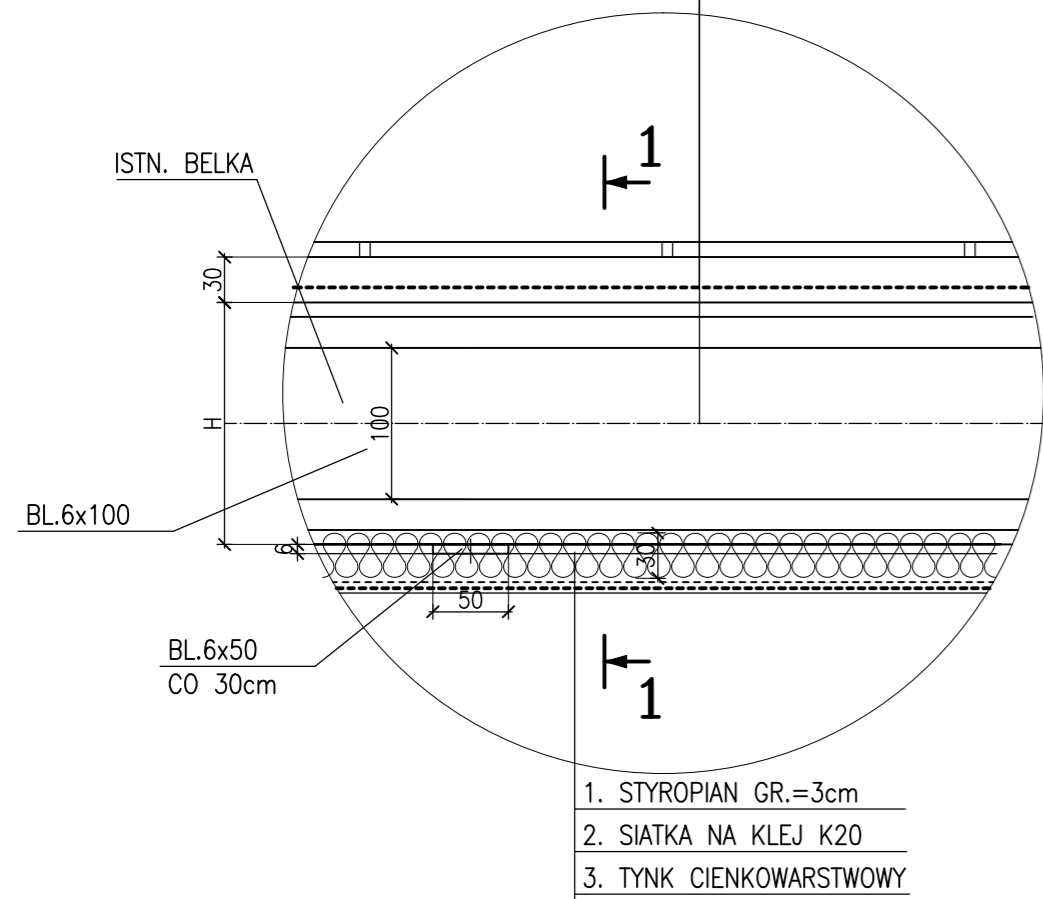


SZCZEGÓŁ 1

## SZCZEGÓŁ "1"

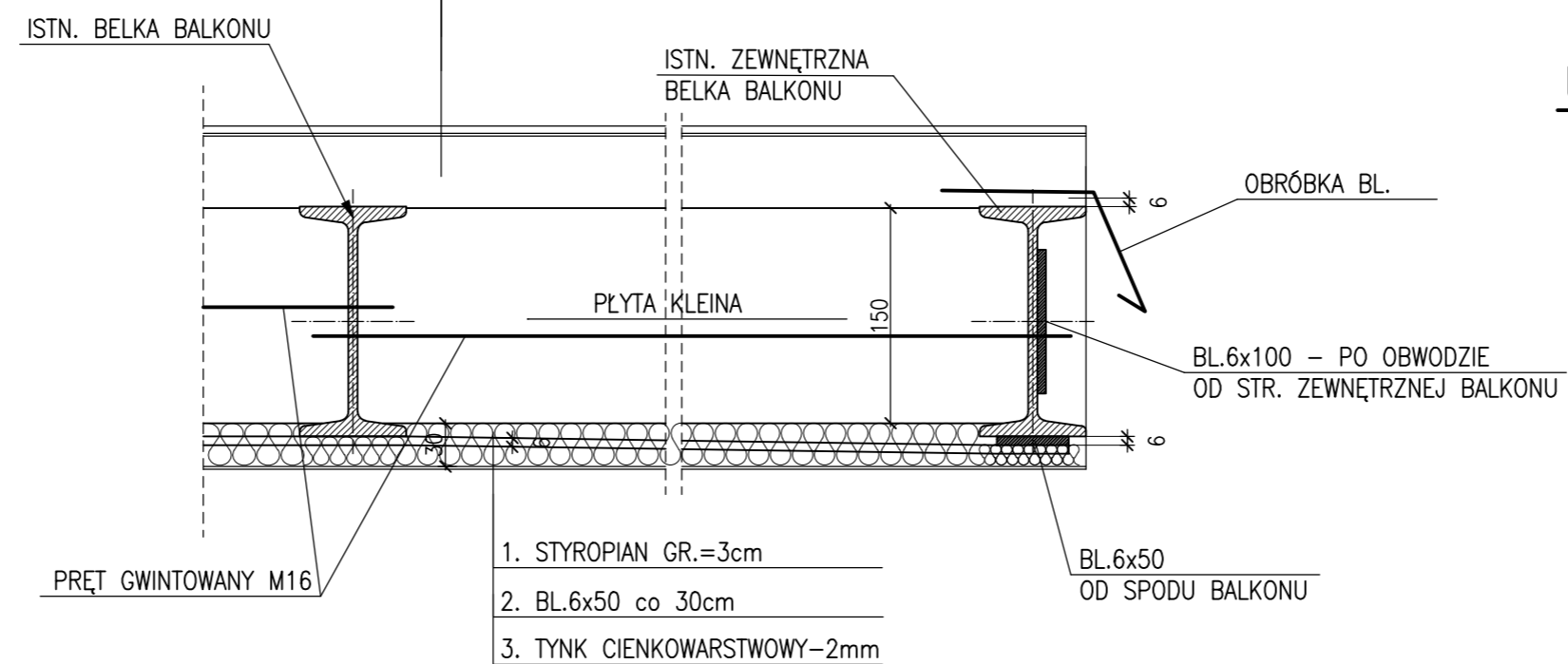
1:5

1. PŁYTKI GRANITOGRESS
2. ELASTOSCHLAMME
3. WARSTWA SPADKOWA 3-5,5cm (SPADEK ~2%)
4. WARSTWA WYRÓWNAWCZA
5. PŁYTA KLEINA



## 1-1

1. PŁYTKI GRANITOGRES NA KLEJU MROZOODPORNYM
2. IZOLACJA PLYNNA ELASTOSCHLAMME
3. WARSTWA SPADKOWA 3-5,5cm (~2% SPADEK)



## UWAGA:

1. WARSTWY POSADZKOWE WYMIENIĆ NA CAŁEJ POWIERZCHNI BALKONU.
2. RYSUNEK ROZPATRYWAĆ ŁĄCZNIE Z INWENTARKĄ BALKONÓW.

**STAL S235JR  
ELEKTRODY ER146**

REMONT ELEWACJI FRONTOWEJ BUDYNKU MIESZKALNEGO WIELORODZINNEGO W POZNANIU PRZY ULICY WAWRZYŃSKA 31		GRUPA PROJEKTOWA:	
ADRES BUDOWY:		NR DZIAŁKI:	
Poznań, ul. Wawrzyńska 31		str. 21, 26, 16, str. nr 28	
AUTOR PROJEKTU:	NR UPR:	PODPIS:	
mgr inż. Karol Ziłmy	15886/PW WKP/BC/0912/01		
OPRACOWAŁ:		PODPIS:	
inż. Kasper Ziłmy			
BRANŻA:	KONSTRUKCJA	DATA:	LIPIEC 2011
STADIUM:	PROJEKT BUDOWLANY	SKALA:	1:5
TYTUŁ RYSUNKU:		NR RYSUNKU:	
Naprawa balkonów - detale wykończenia nawierzchni		03	

**HPA**  
GRUPA PROJEKTOWA

Hubert Rykowski  
603 429 470  
hrykowski@hpa.pl  
**projekt**  
Przemysław Schwara  
603 20 762  
przemal@hpa.pl